

Узел

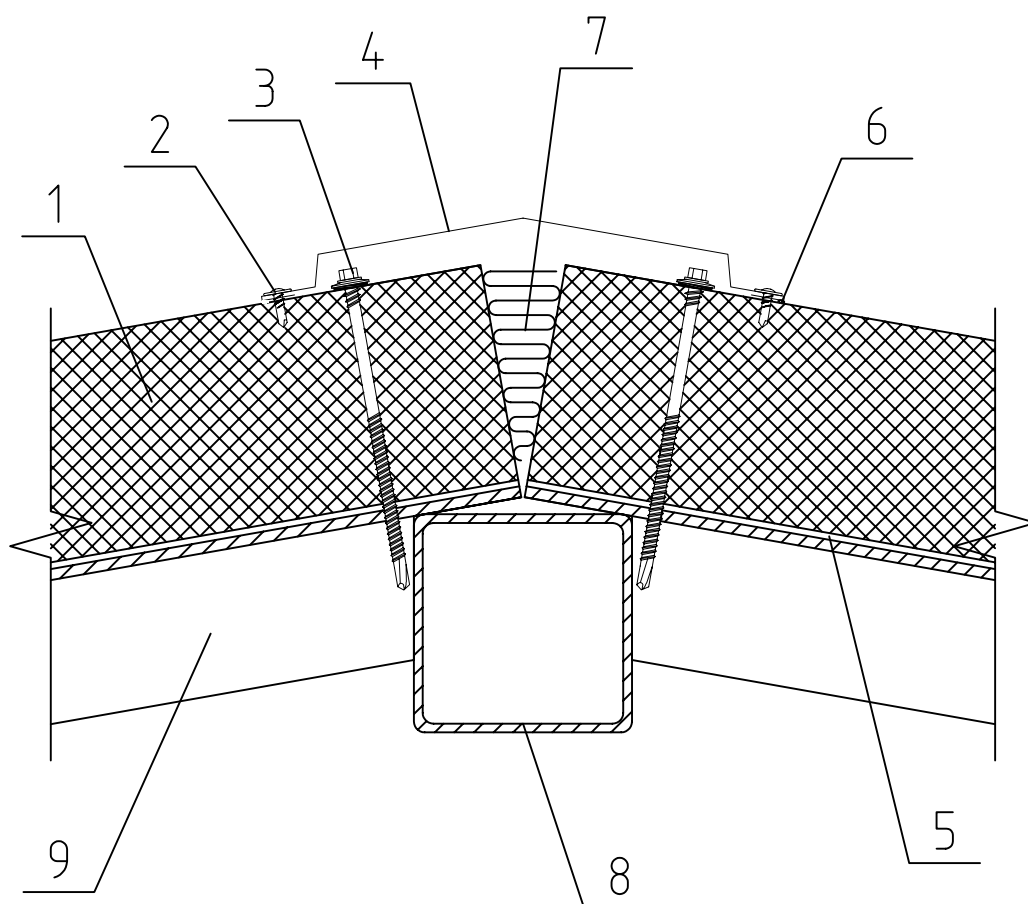
Крепление панелей при монтаже на полукруглый фасад

Тип замка:

Z-Lock

Тип стеновой панели:

Огнестойкие



Примечание:

1. При монтаже сэндвич-панелей на полукруглый фасад замок с панелью срезается.
2. Для монтажа предпочтительнее вертикальное расположение сэндвич-панелей.

1 Стеновая сэндвич-панель

2 Самонарезающий винт $\varnothing 4,2$ - шаг 300 мм

3 Самонарезающий винт $\varnothing 5,5$ мм

4 Нащельник фасадный $t=0,5$ мм

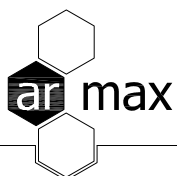
5 Лента уплотнительная $6*14$ мм

6 Герметик (мастика гидроизоляционная)

7 Минеральная вата

8 Стальная колонна

9 Уголок стальной



завод строительных биоконструкций